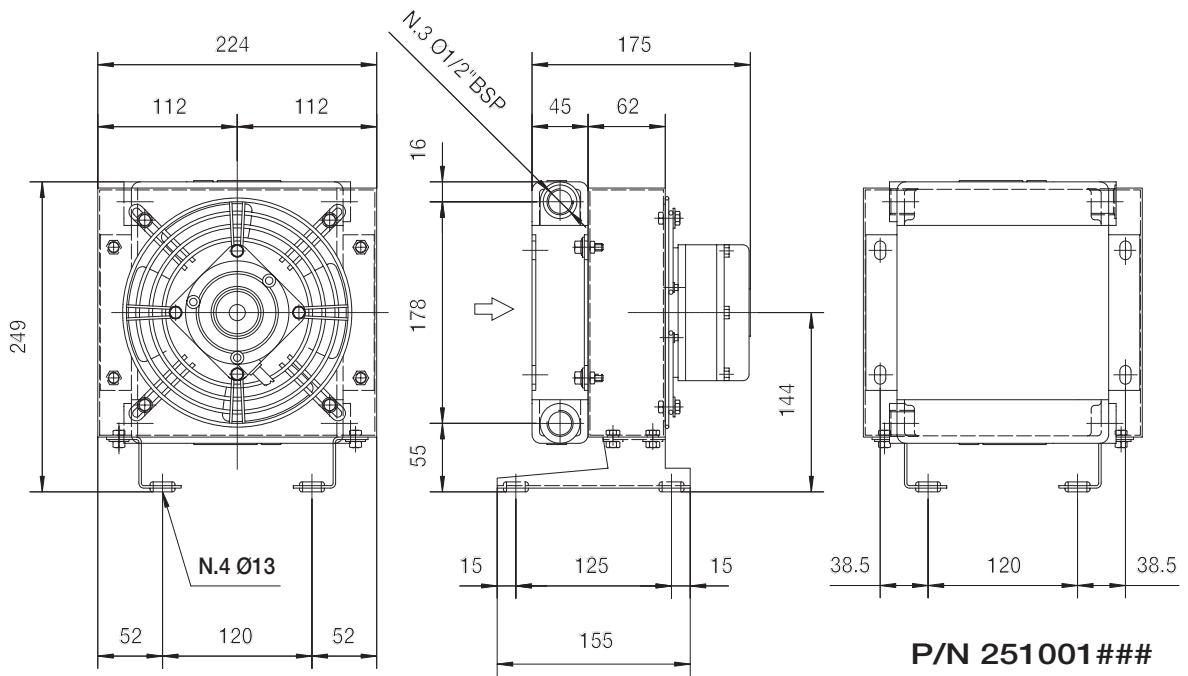
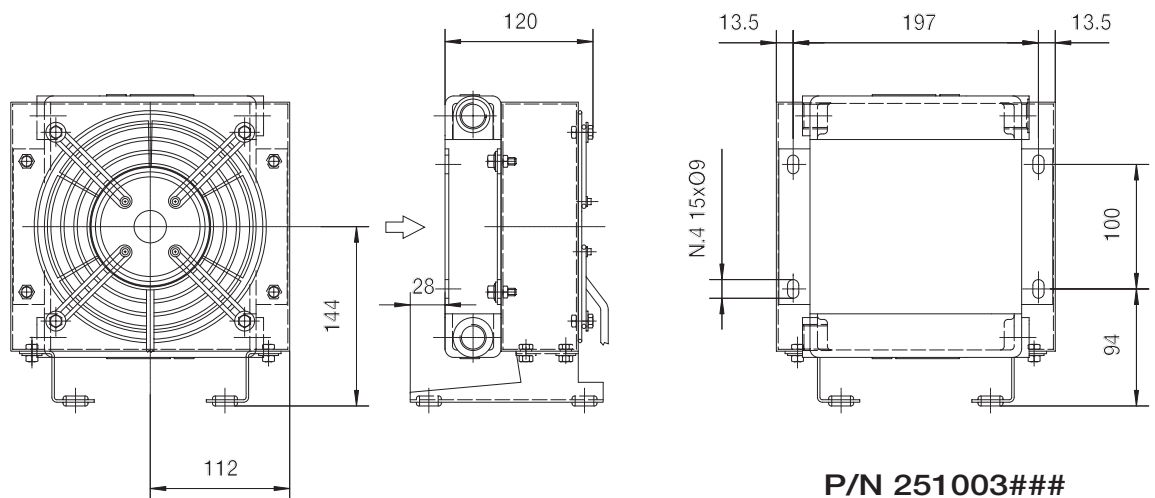


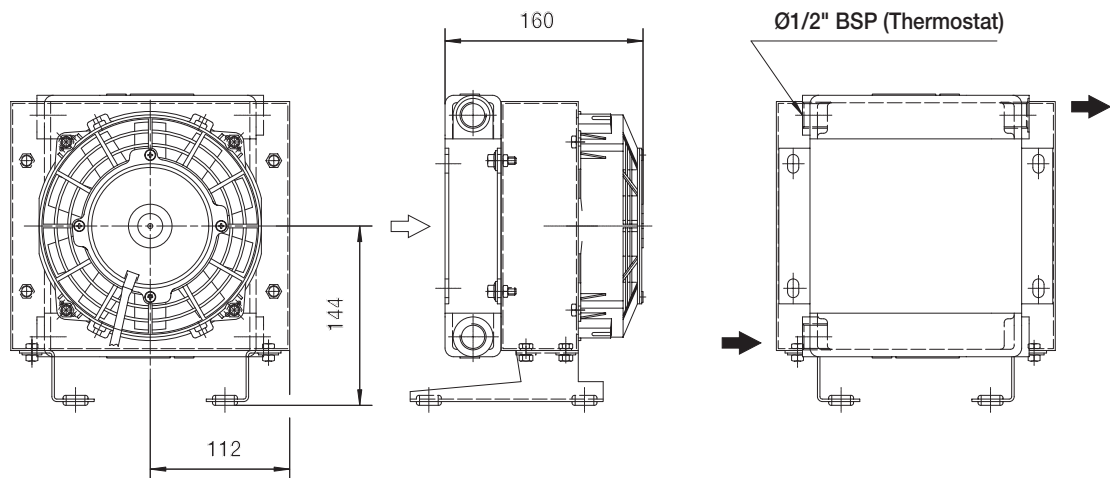
Dimensioni *Dimensions*



P/N 251001###



P/N 251003###



P/N 251012###

P/N 251024###

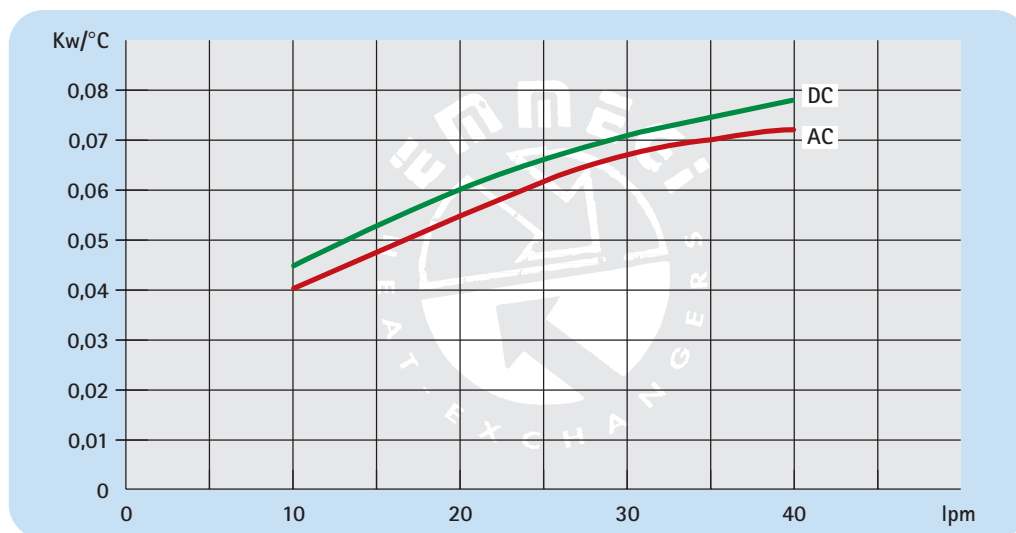
Le dimensioni di ingombro e le caratteristiche tecniche non sono impegnative
Over-all dimensions and technical characteristic are not binding

Dati tecnici *Technical Data*

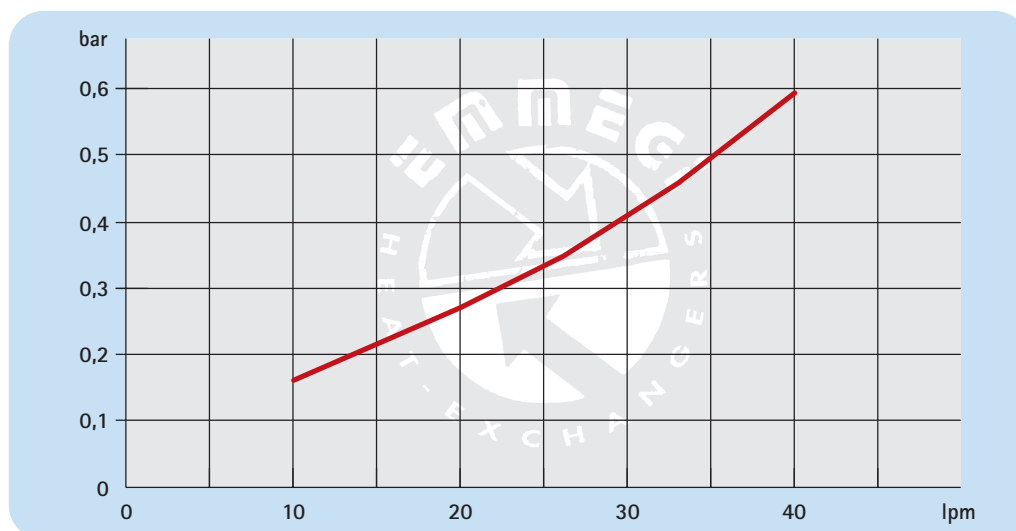


P/N	V	Hz	kW	A	rpm	∅ Fan	dB(A)	(m ³ /h)	IP	lt	Kg
251001###	230 AC	50	0,047	0,21	2500	175	67	235	54	0,3	6
251003###	230-400 AC	50/60	0,045	0,12	2750	175	63	190	54		6
251012###	12 DC	/	0,08	4,5	4200	167	75	410	64		5
251024###	24 DC	/	0,08	2,3	4300	167	75	410	64		5

Diagramma rendimento *Performance diagram*



Perdite di carico *Pressure drop (ISO VG 32)*



Fattore di correzione - F - (perdite di carico) *Correction factor - F - (Pressure drop)*

cst	10	15	20	30	40	50	60	80	100	200	300
F	0,5	0,65	0,77	1	1,2	1,4	1,6	1,9	2,1	3,3	4,3