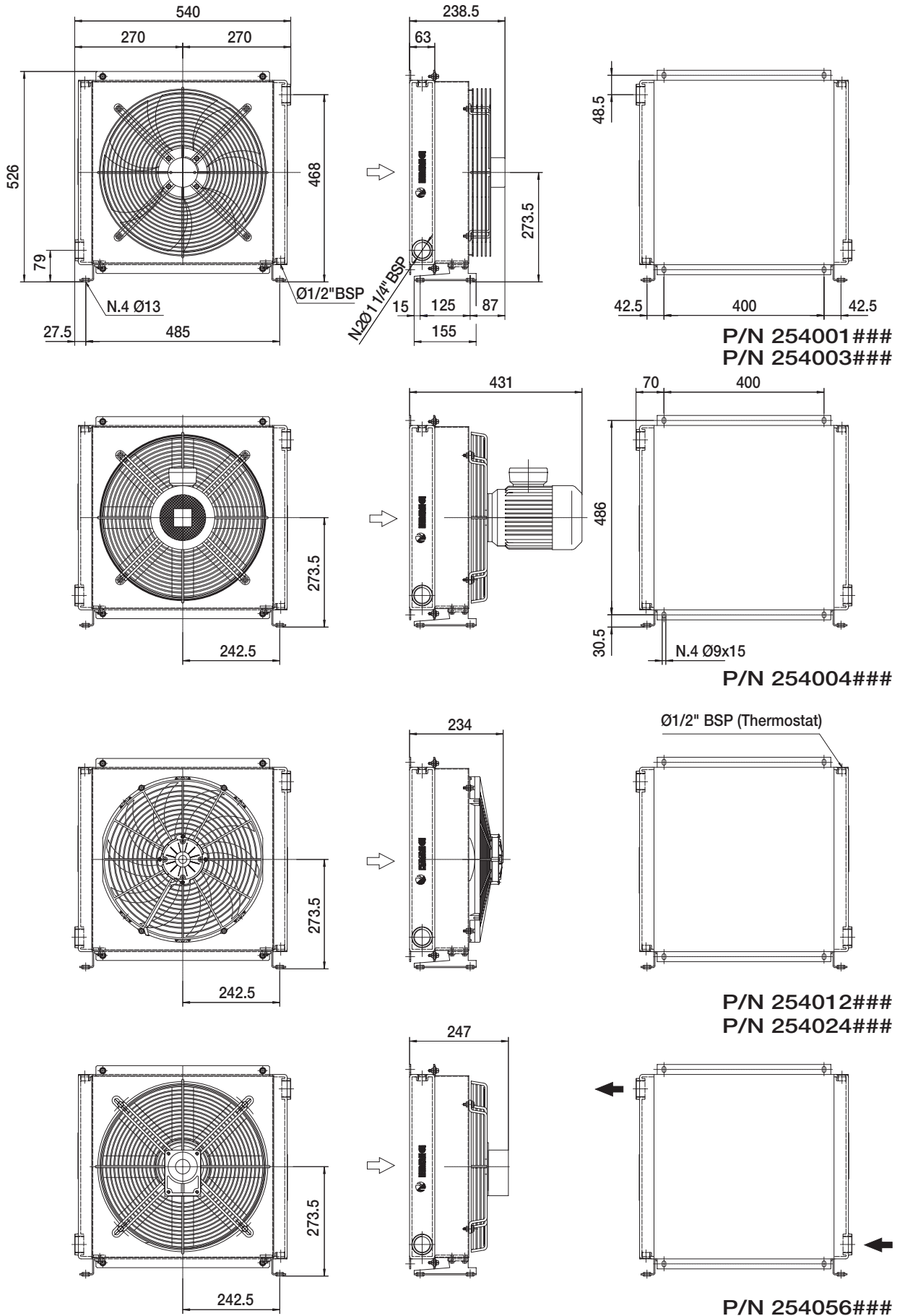


Dimensioni *Dimensions*



Le dimensioni di ingombro e le caratteristiche tecniche non sono impegnative
Over-all dimensions and technical characteristic are not binding

MG2040K

Dati tecnici *Technical Data*

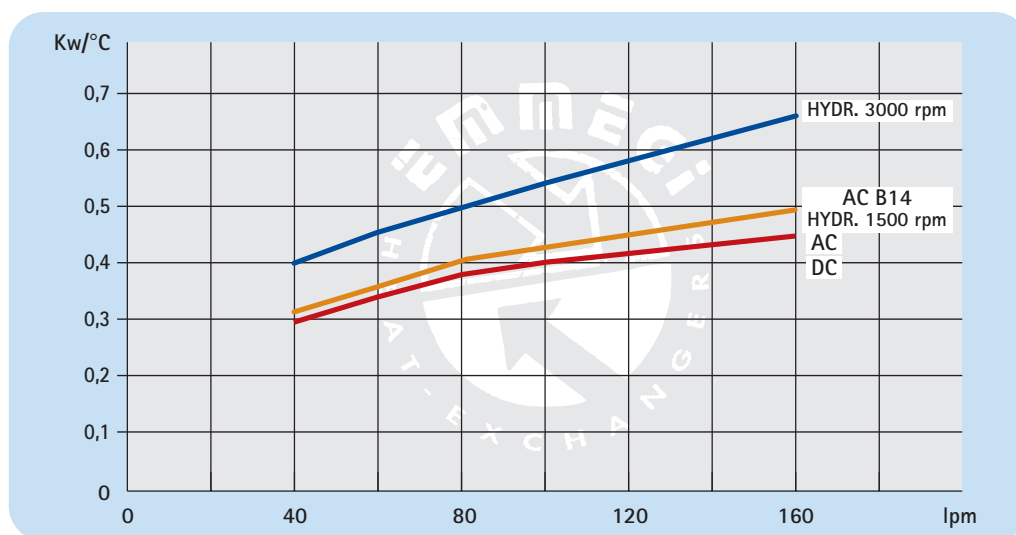


MG2040K

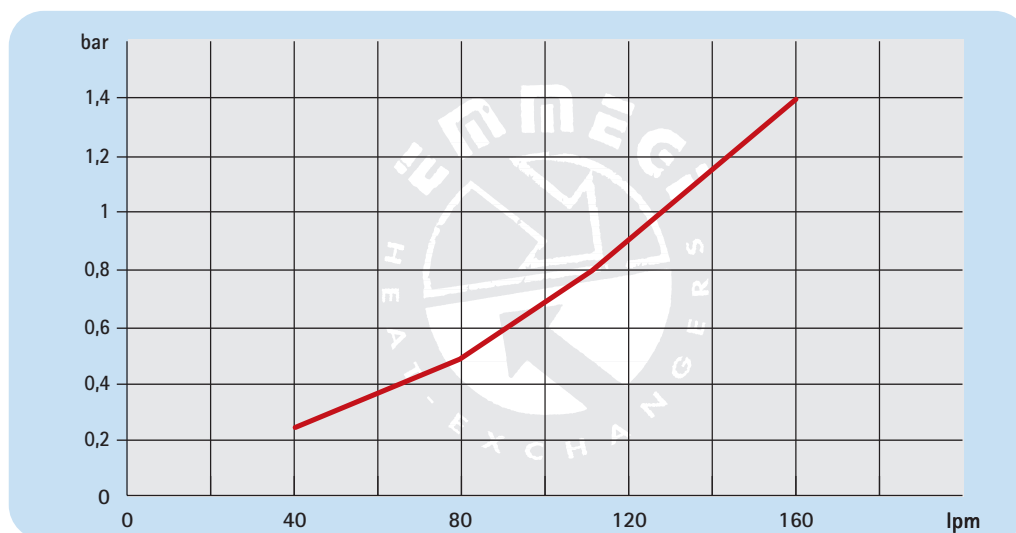
P/N	V	Hz	kW	A	rpm	∅ Fan	dB(A)	(m ³ /h)	IP	It	Kg
254001###	230 AC	50	0,32	1,25	1260	400	71	3200	54	2,7	21
254003###	230-400 AC	50/60	0,27	0,5	1300	400	71	3200	54		21
254004###	230-400 AC B14	50/60	0,55	1,52	1400	400	77	3740	55		25
254012###	12 DC	/	0,21	13,8	2500	385	76	3000	65		20
254024###	24 DC	/	0,21	8,2	2500	385	79	3370	65		20
254056###	Prepared for Gr.2 hydraulic motor				☎	400	☎	☎	/		19

☎ Contattare EMMEGI *Contact EMMEGI*

Diagramma rendimento *Performance diagram*



Perdite di carico *Pressure drop (ISO VG 32)*



Fattore di correzione - F - (perdite di carico) *Correction factor - F - (Pressure drop)*

cst	10	15	20	30	40	50	60	80	100	200	300
F	0,5	0,65	0,77	1	1,2	1,4	1,6	1,9	2,1	3,3	4,3