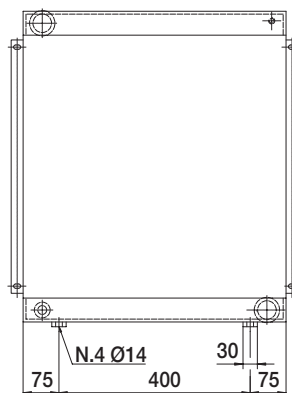
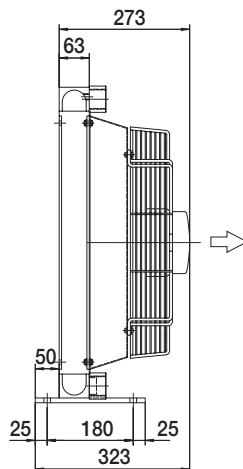
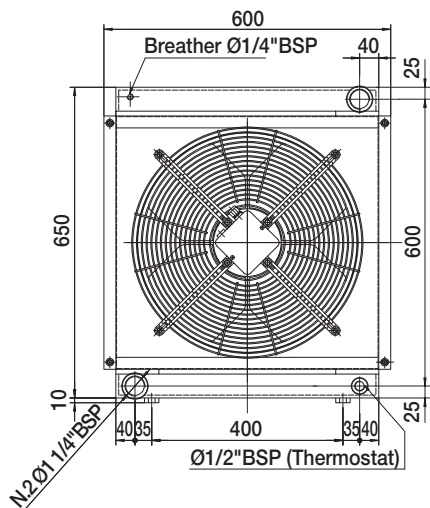
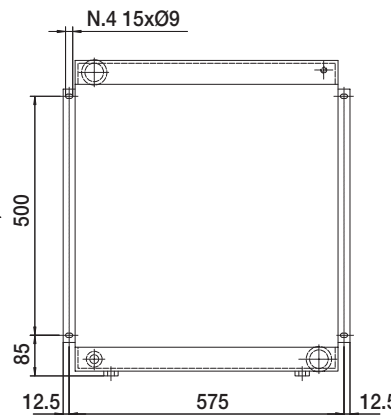
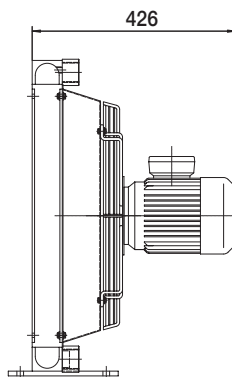
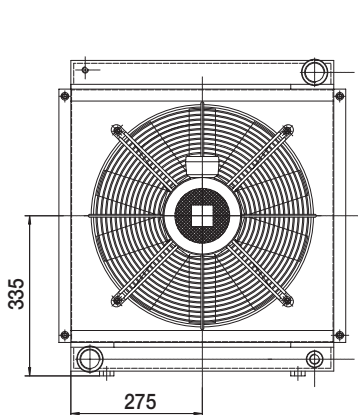


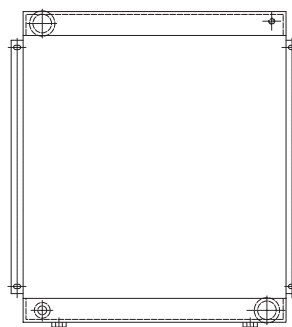
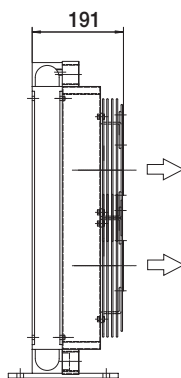
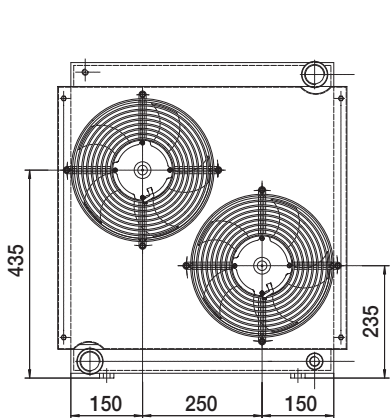
Dimensioni *Dimensions*



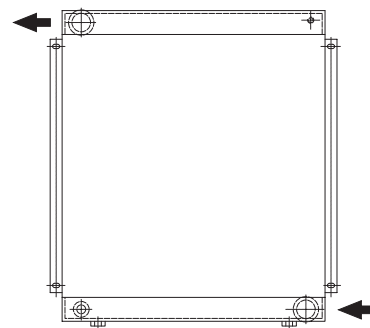
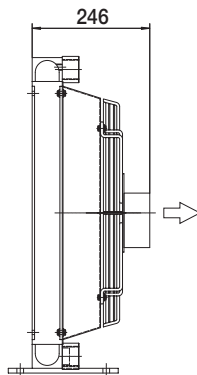
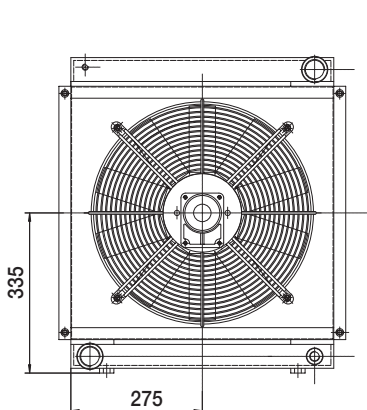
P/N 255003###
P/N 255001###



P/N 255004###



P/N 255012###
P/N 255024###



P/N 255056###

Le dimensioni di ingombro e le caratteristiche tecniche non sono impegnative
Over-all dimensions and technical characteristic are not binding

MG2050K

Dati tecnici *Technical Data*



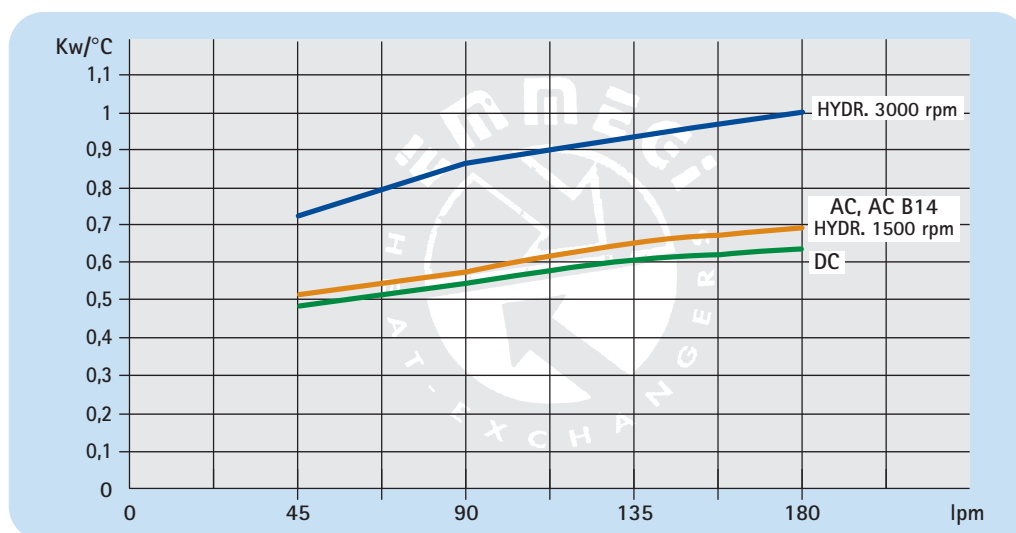
MG2050K

P/N	V	Hz	kW	A	rpm	∅ Fan	dB(A)	(m ³ /h)	IP	lt	Kg
255003###	230-400 AC	50/60	0,43	0,9	1340	450	76	5000	54	5	27
255004###	230-400 AC B14	50/60	0,75	1,88	1450	450	79	5200	55		30
255012###	12 DC	/	0,15	9,5	3100	280	76	2000	64		24
255024###	24 DC	/	0,15	5,6	3100	280	79	2000	64		24
255056###	Prepared for Gr.2 hydraulic motor				☎	450	☎	☎	/		23

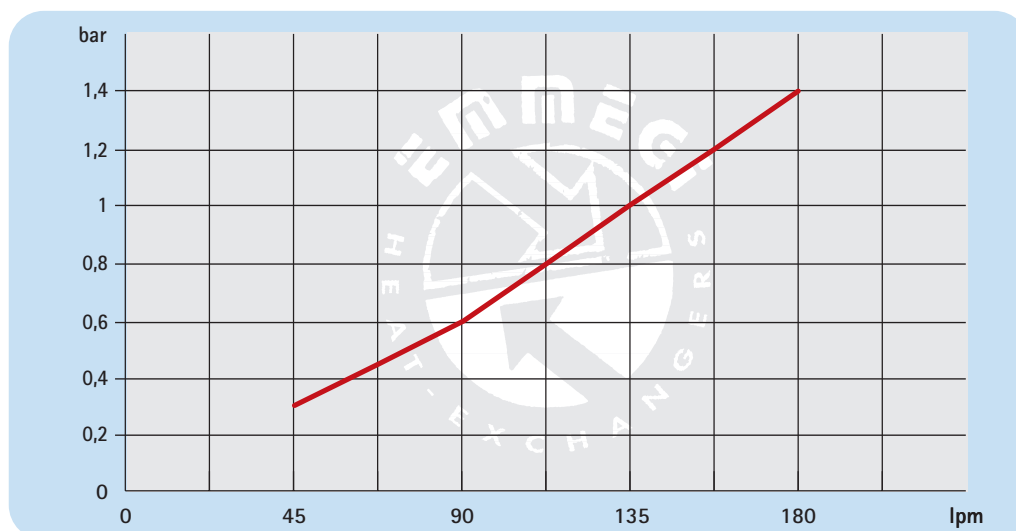
Per il 12-24V i dati sono riferiti al singolo ventilatore *For 12-24 V the data refers to each ventilator*

☎ Contattare EMMEGI *Contact EMMEGI*

Diagramma rendimento *Performance diagram*



Perdite di carico *Pressure drop (ISO VG 32)*



Fattore di correzione - F - (perdite di carico) *Correction factor - F - (Pressure drop)*

cst	10	15	20	30	40	50	60	80	100	200	300
F	0,5	0,65	0,77	1	1,2	1,4	1,6	1,9	2,1	3,3	4,3