

**CENTRALINA IDRAULICA MW**

**MW HYDRAULIC POWER UNIT**



COMPONENTI OLEODINAMICI  
HYDRAULIC COMPONENTS

Hydr-App S.p.a. – Via Moscova, 6 – Villaggio Crostolo – 42020 REGGIO EMILIA  
Tel. +39-0522-270711 – Fax +39-0522-270660 – Fax +39-0522-270670  
[www.Hydr-app.com](http://www.Hydr-app.com) - E-mail: salesdept@hydr-app.com

CODICE  
 d'ORDINAZIONE

MW - A A / A A - P B - M E R 5 - T K 1 - F 1

Tipo di minicentrale

- MW** Semplificata
- MW1** Con scarico in eccedenza ed emergenza
- MW2** Con scarico in eccedenza

Valvola di massima pressione su P1

(vedi tab. TCOW0002.000)

- A** Regolazione con grano

Campo di taratura

- A** 25-80 bar
- B** 75-220 bar
- C** 5-30 bar

Valvola di massima pressione su P2

(vedi tab. TCOW0002.000)

- A** Regolazione con grano

Campo di taratura

- A** 25-80 bar
- B** 75-220 bar
- C** 5-30 bar

Pompa PHV 0,5 (vedi tab. TCOW0005.000)

Reversibile

Cilindrata nominale in cm<sup>3</sup>/giro

- |               |               |
|---------------|---------------|
| <b>A</b> 0.25 | <b>D</b> 0.75 |
| <b>B</b> 0.45 | <b>J</b> 0.92 |
| <b>C</b> 0.56 | <b>Z</b> 1.26 |

Motore elettrico in C.C. / C.A.

(Vedi TCOW0006.000 - TCOW0007.000 - TCOW0009.000)

Esempio d'ordinazione

MW-AA/AA-PB-MER5-TK1-F1

Minicentrale reversibile tipo MW, con valvola di massima pressione su P1 da 25 a 80 bar registrabile con grano, valvola di massima pressione su P2 da 25 a 80 bar registrabile con grano, pompa da 0.45 cm<sup>3</sup>/giro, motore in C.C. 24 Volts 0.4 kW in posizione standard, serbatoio litri 1 standard montaggio orizzontale. Il completamento del codice di ordinazione deve essere fatto per esteso.

Tipo di montaggio

- 1** orizzontale
- 2** } verticale
- 3** }
- 4** }
- 5** }

Posizione di montaggio

(vedi tab. TCOW0010.000  
 TCOW0011.000)

Capacità nominale serbatoio

- |                      |            |
|----------------------|------------|
| <b>K1</b> Litri 1    | } Plastica |
| <b>H1</b> Litri 1    |            |
| <b>K05</b> Litri 0.5 |            |
| <b>01</b> Litri 1    | } Lamiera  |
| <b>02</b> Litri 2    |            |
| <b>03</b> Litri 3    |            |
| <b>05</b> Litri 5    |            |
| <b>06</b> Litri 6    |            |
| <b>08</b> Litri 8    |            |

Serbatoio

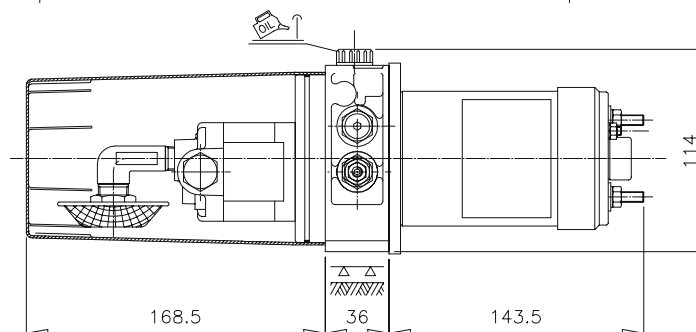
(vedi tab. TCOW0010.000  
 TCOW0011.000  
 TCOW0012.000)

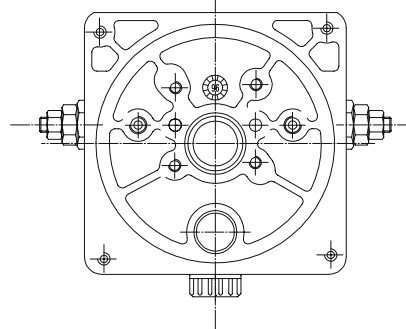
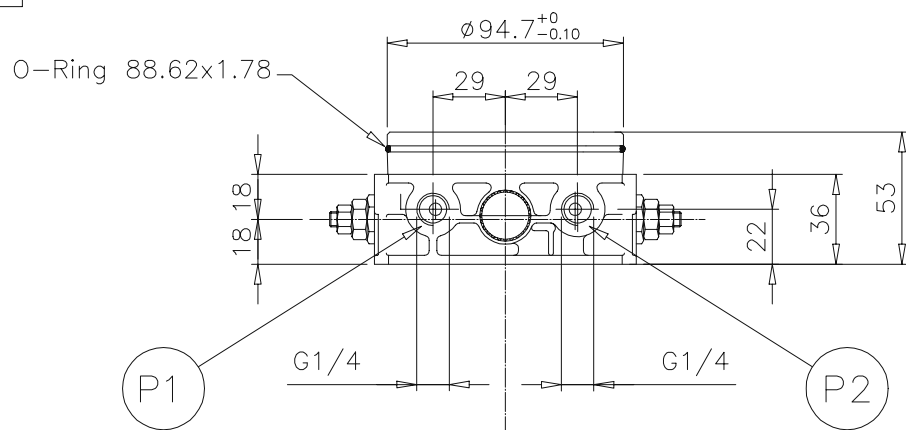
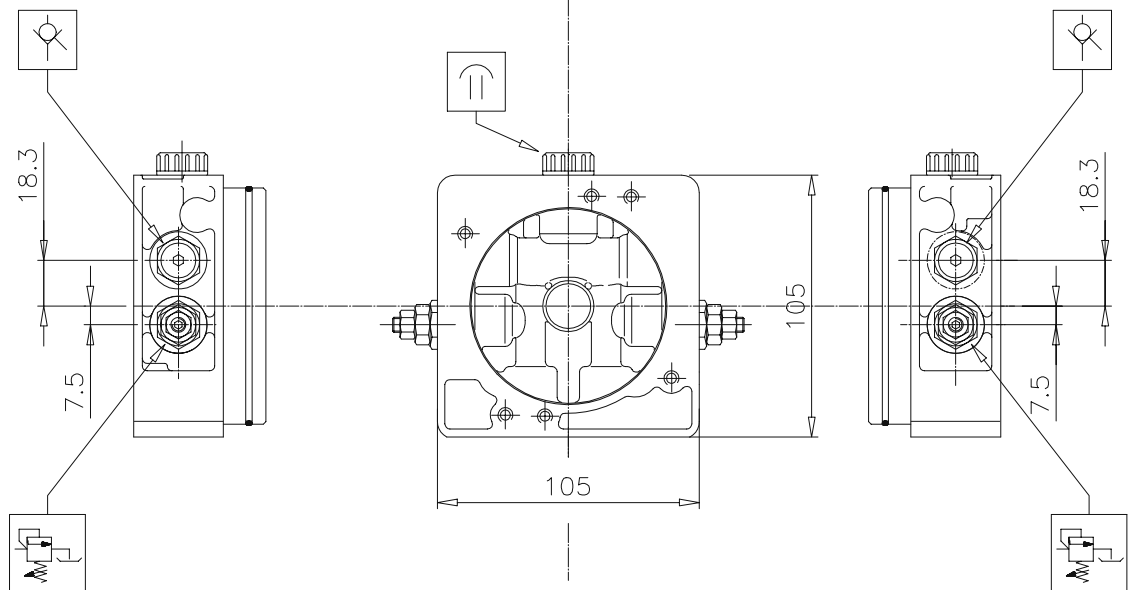
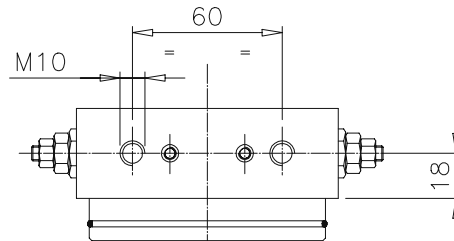
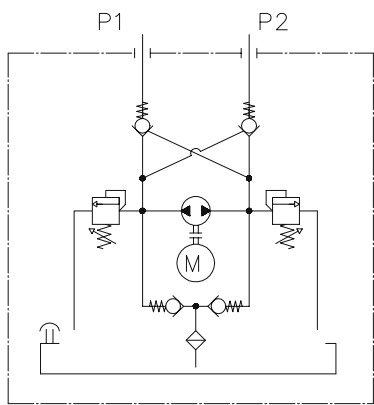
Posizione di montaggio motore

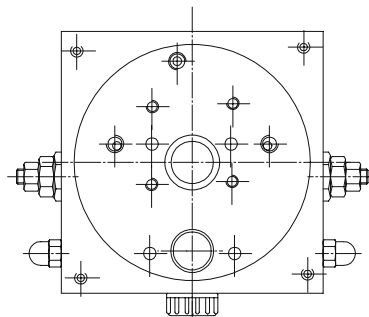
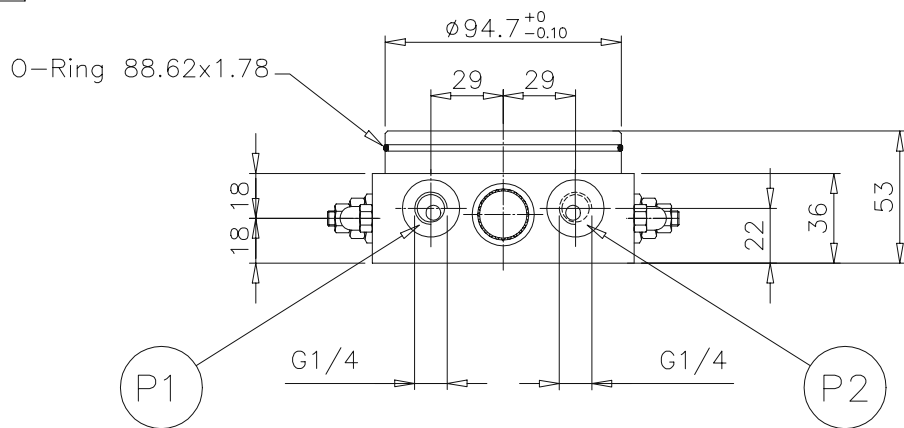
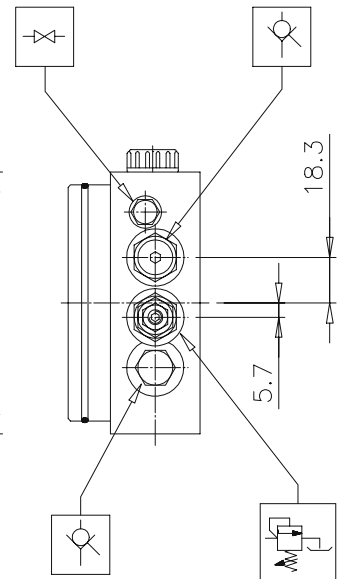
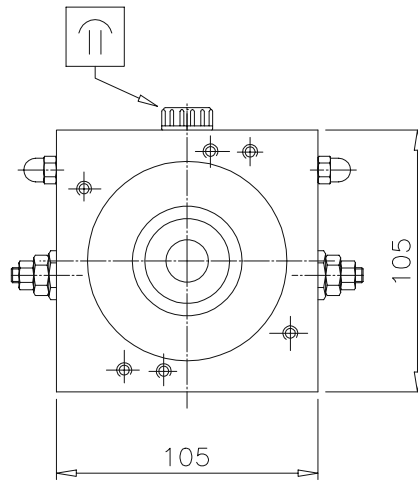
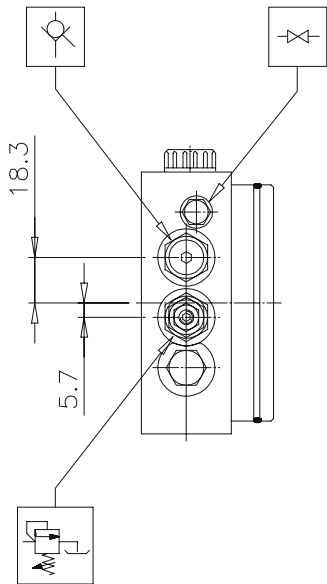
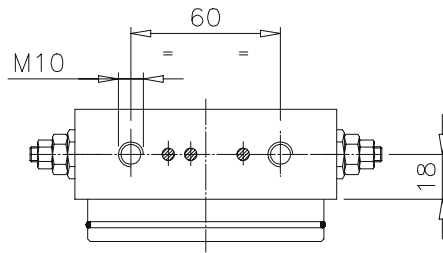
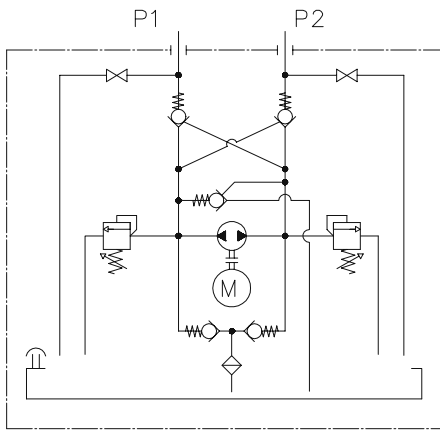
- (vedi tab. TCOW0006.000  
 TCOW0007.000  
 TCOW0009.000) **5** **6** **7** **8**

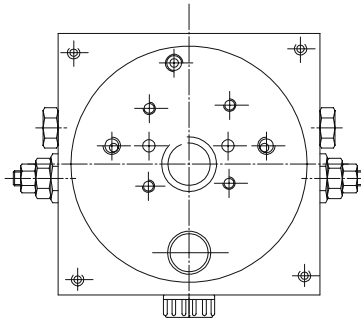
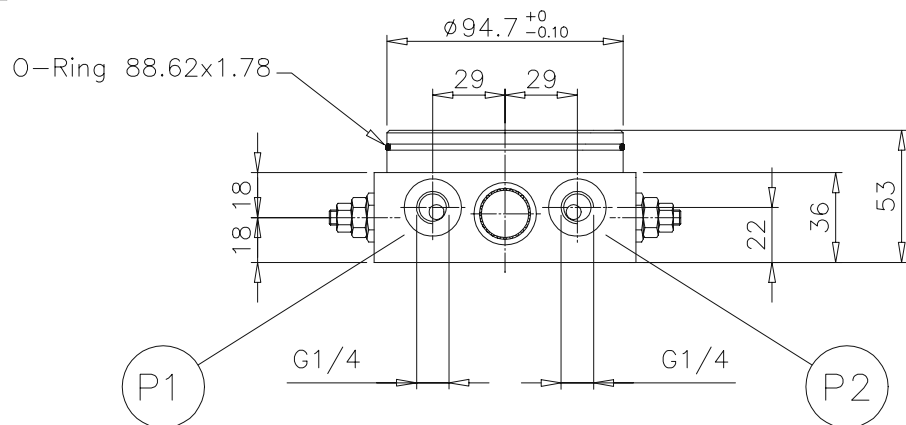
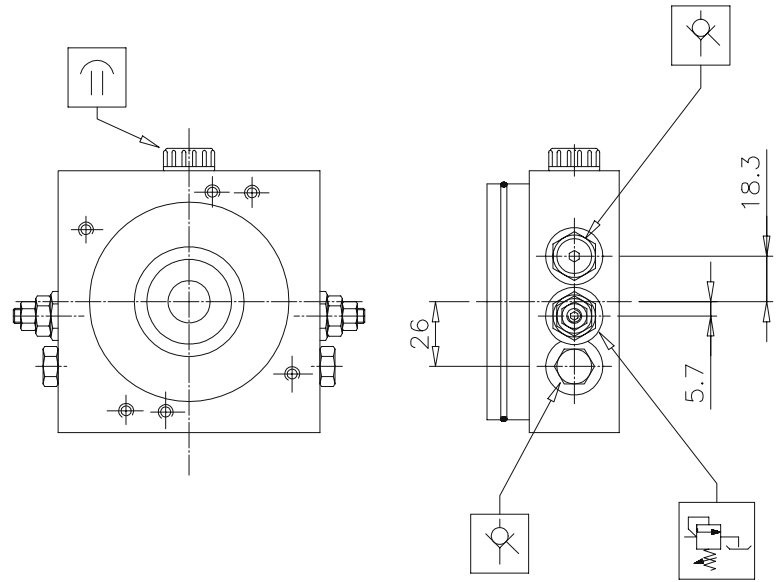
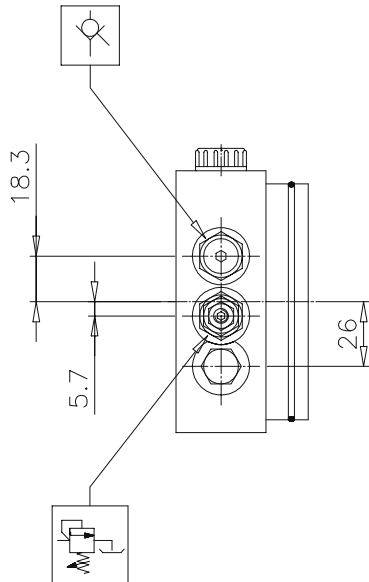
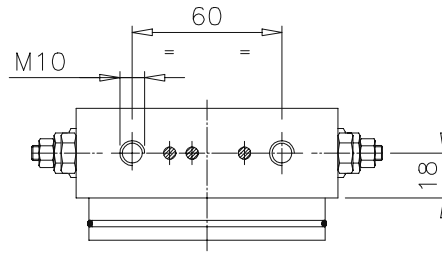
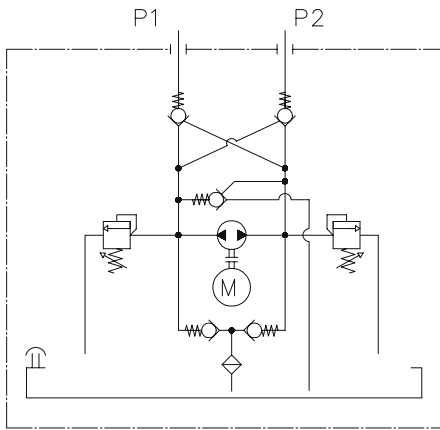
Tipo di motore

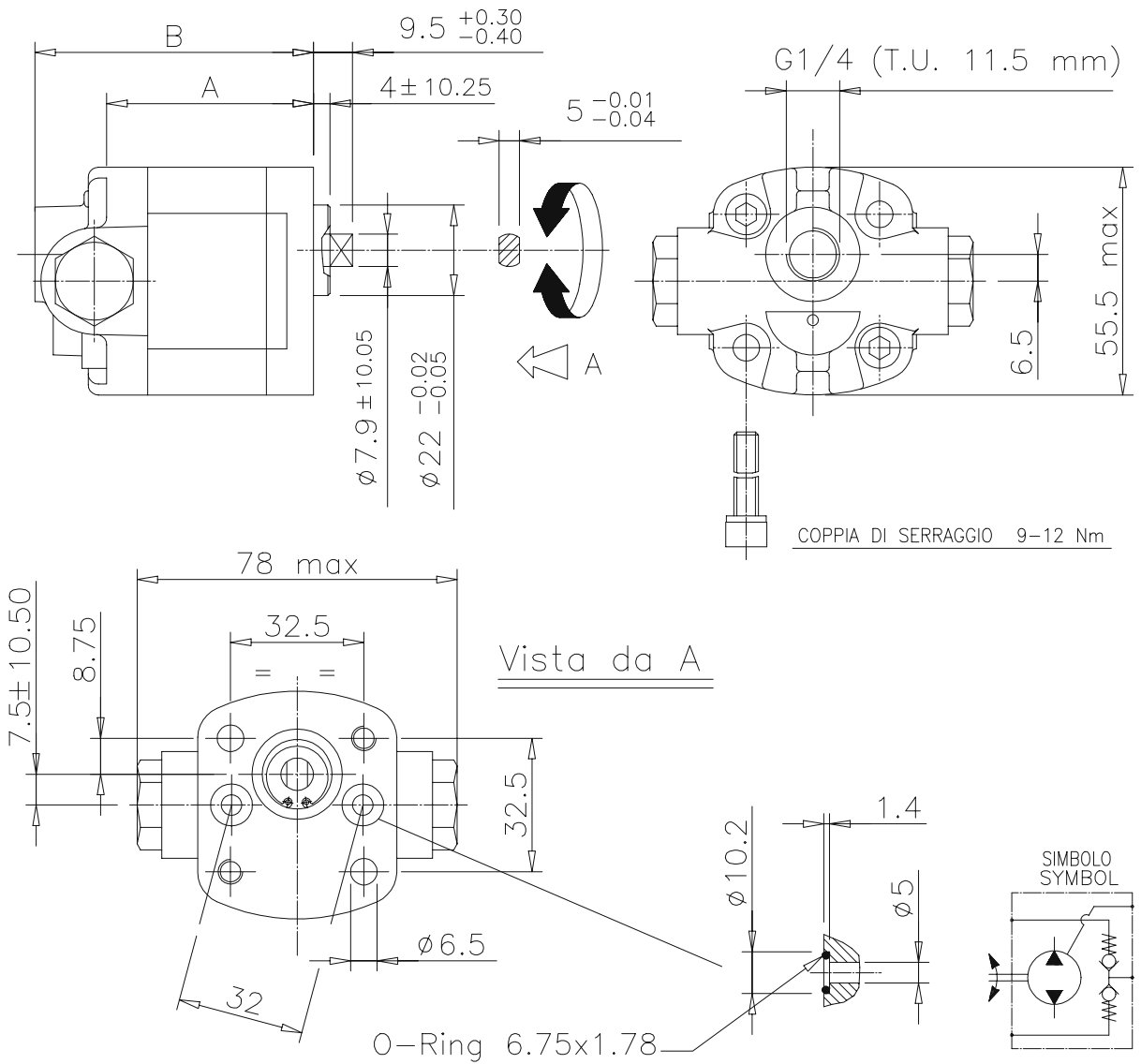
- |                                 |                               |
|---------------------------------|-------------------------------|
| <b>EQ</b> 12 Volts C.C. 0.35 kW | <b>R</b> in C.A. grandezza 63 |
| <b>ER</b> 24 Volts C.C. 0.40 kW | <b>L</b> in C.A. grandezza 71 |
| <b>AU</b> 12 Volts C.C. 0.70 kW | <b>M</b> in C.A. grandezza 80 |
| <b>AV</b> 24 Volts C.C. 0.80 kW |                               |





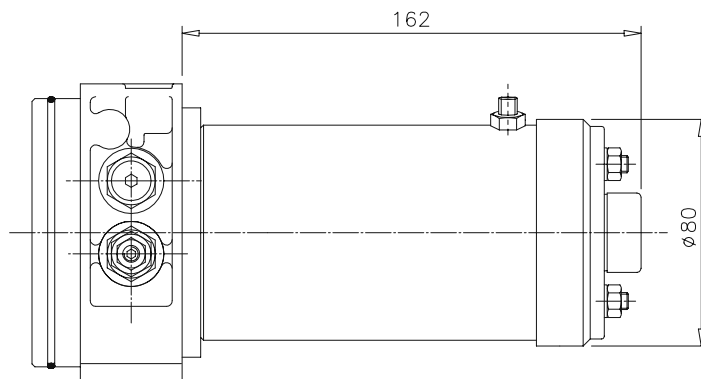
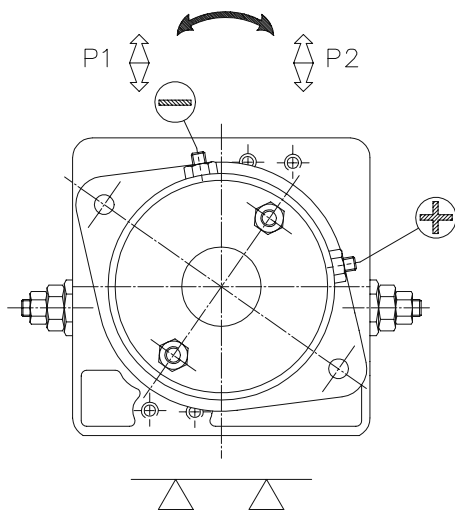




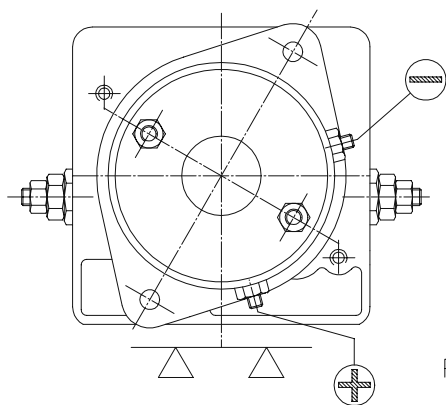


Cilindrata Nominale cc/giro	Codice Pompa	Codice Kit Pompa	Pressione max di lavoro bar	Pressione di picco bar	Giri max giri/min	Giri min. alla max pressione giri/min
0.25	23006700	17050062	150	170	4000	1500
0.45	23006800	17050063	150	170	4000	1500
0.56	23006900	17050064	150	170	4000	1500
0.75	23007000	17050065	150	170	3000	1500
0.92	23008800	17050066	150	170	2500	1500
1.26	23007100	17050067	140	160	1800	1400

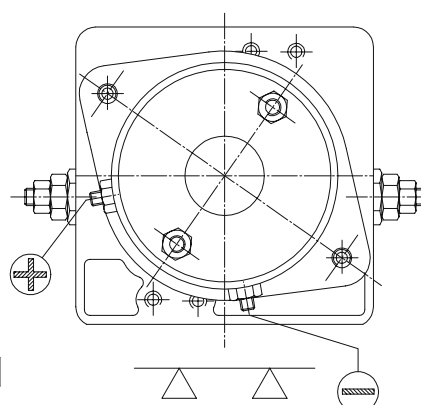
Posizione di montaggio 5



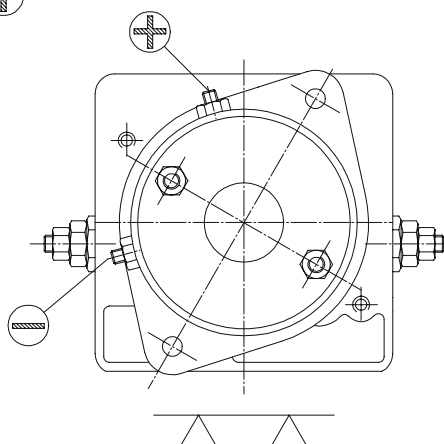
Posizione di montaggio 6



Posizione di montaggio 7



Posizione di montaggio 8



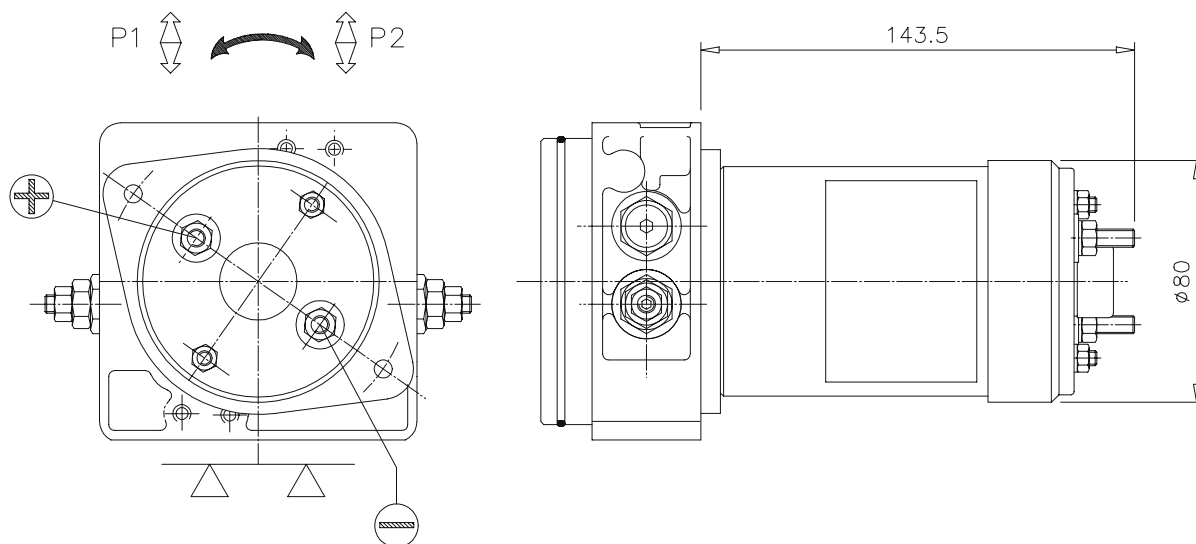
CARATTERISTICHE GENERALI

RIFERIMENTO PER CODICE D'ORDINAZIONE

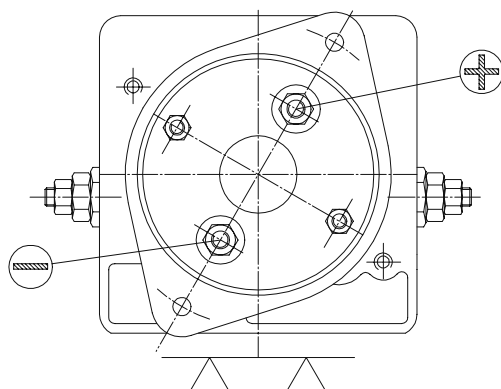
AU	Motore 12 Volt 0.7 kW nominali
AV	Motore 24 Volt 0.8 kW nominali

- Motori in corrente continua a magneti permanenti
- Senso di rotazione reversibile
- Grado di protezione IP54
- Classe di isolamento F

Posizione di montaggio 5



Posizione di montaggio 6

CARATTERISTICHE GENERALI

RIFERIMENTO PER CODICE D'ORDINAZIONE	
EQ	Motore 12 Volt 0.35 kW nominali
ER	Motore 24 Volt 0.40 kW nominali

Motori in corrente continua a magneti permanenti

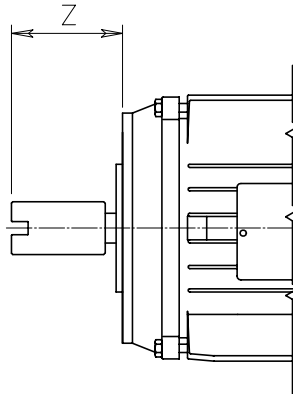
Senso di rotazione reversibile

Grado di protezione IP54

Classe di isolamento F



	Z (mm)
R	42.8
L	42
M	53



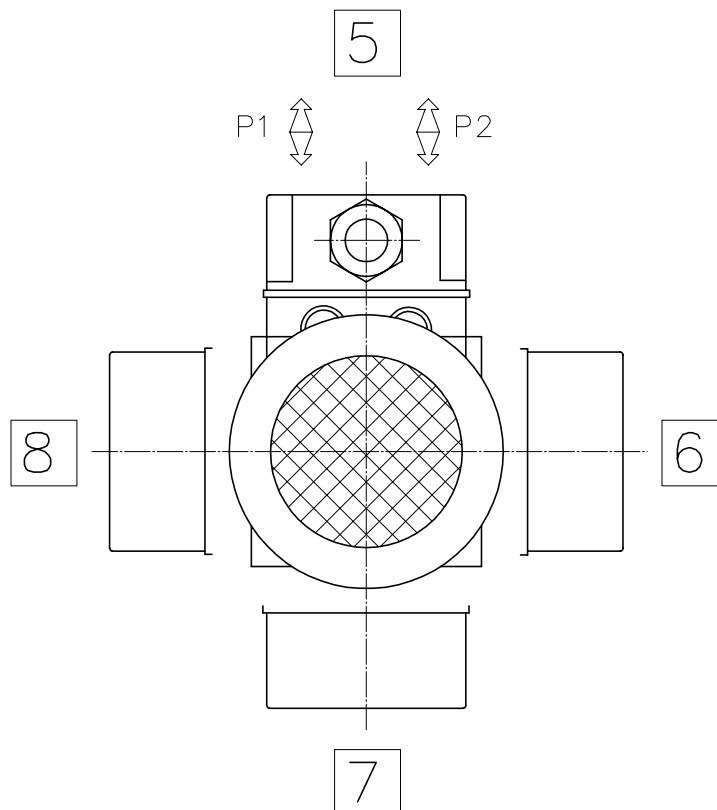
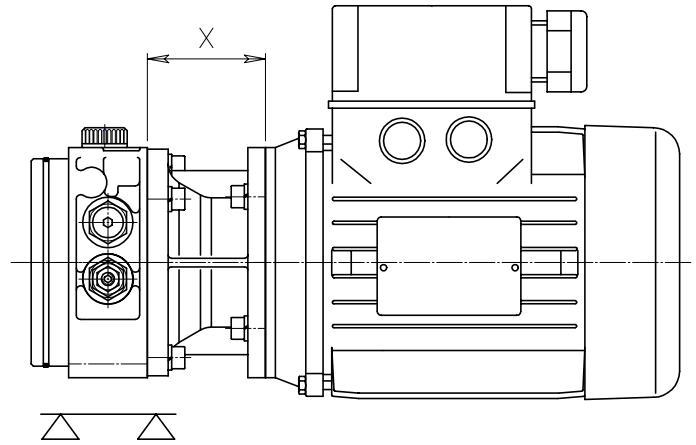
**ATTENZIONE**

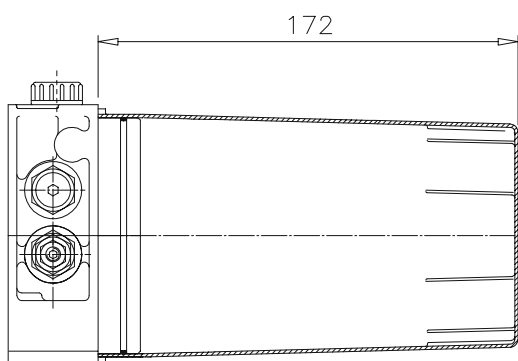
- Determinare accuratamente la quota Z e bloccare la vite di fermo
- Dopo il collegamento elettrico, verificare il senso di rotazione per la durata di 1 secondo max. con la pompa a scarico; si eviteranno così danni irreparabili alla pompa

**WARNING**

- Carefully determine the Z dimensions and lock the grub-screw
- After the electric connection, please check the sense of rotation of the pump in exhaust flow for no more than 1 second: Serious damages will be so avoided

	B14	KW	HP	X	
2 Poli 2 Poles	R	63	0.18–0.25	0.25–0.33	54.7
	L	71	0.35–0.55	0.50–0.75	53.9
	M	80	0.75–1.10	1.00–1.50	54.7
4 Poli 4 Poles	R	63	0.12–0.18	0.17–0.25	54.7
	L	71	0.25–0.37	0.33–0.50	53.9
	M	80	0.55–0.75	0.75–1.00	54.7
6 Poli 6 Poles	R	63	0.09–0.12	0.12–0.17	54.7
	L	71	0.18–0.25	0.25–0.34	53.9
	M	80	0.37–0.55	0.50–0.75	54.7





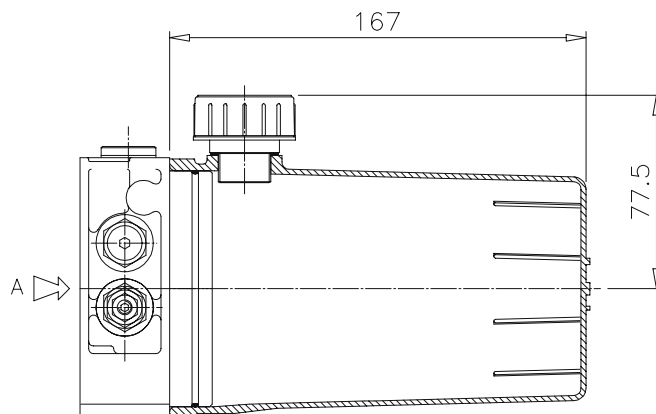
RIFERIMENTO CODICE TK1

Serbatoio di capacita' nominale litri 1  
in Nylon (livello olio visivo)

POSIZIONE DI MONTAGGIO

Orizzontale F1

Verticale F2



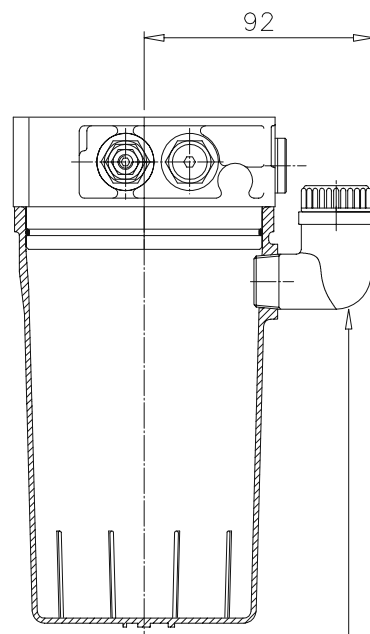
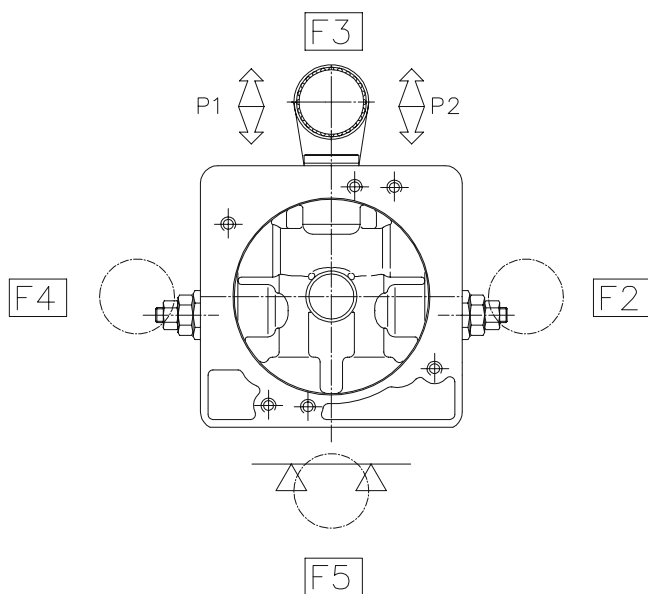
RIFERIMENTO CODICE TH1

Serbatoio di capacita' nominale litri 1  
in Nylon caricato vetro (livello olio visivo)

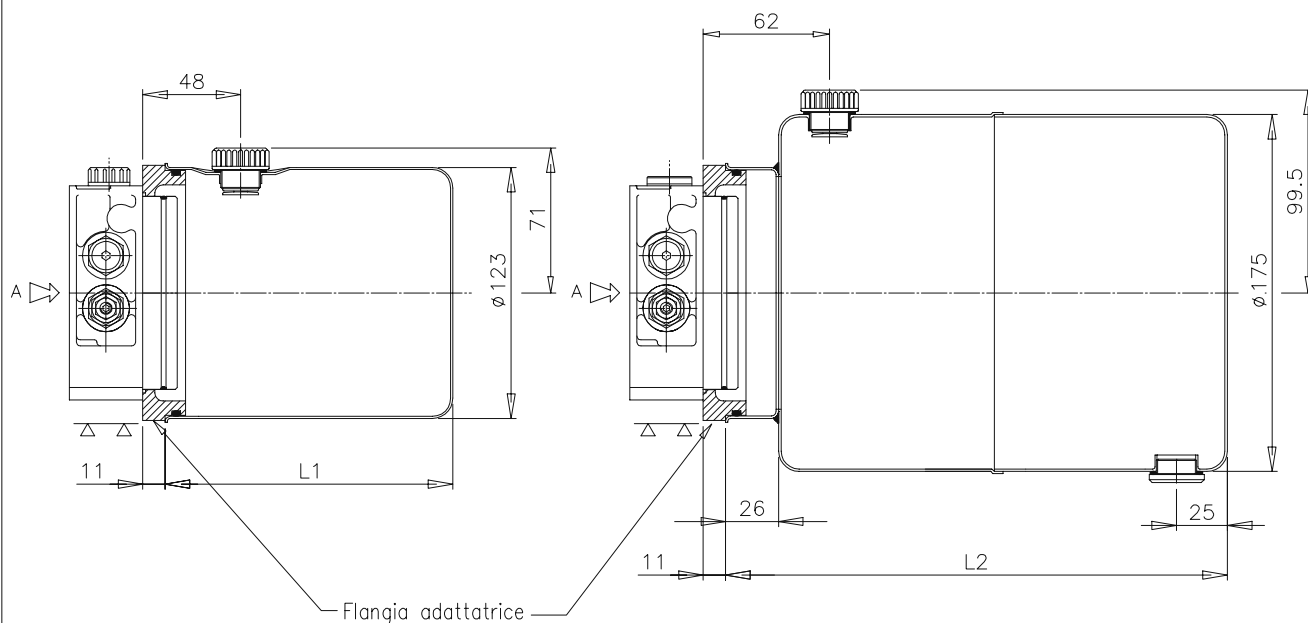
POSIZIONE DI MONTAGGIO

Orizzontale F1

Verticale F2-F3-F4-F5  
(Riferito al tappo di riempimento)



Raccordo per montaggio verticale



RIFERIMENTO CODICE T01 - T02 - T03

RIFERIMENTO CODICE T05 - T06 - T08

POSIZIONE DI MONTAGGIO

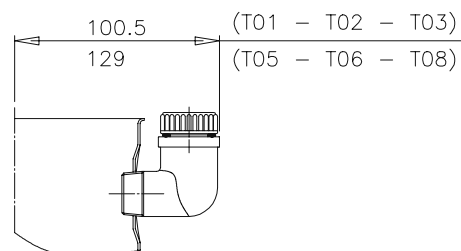
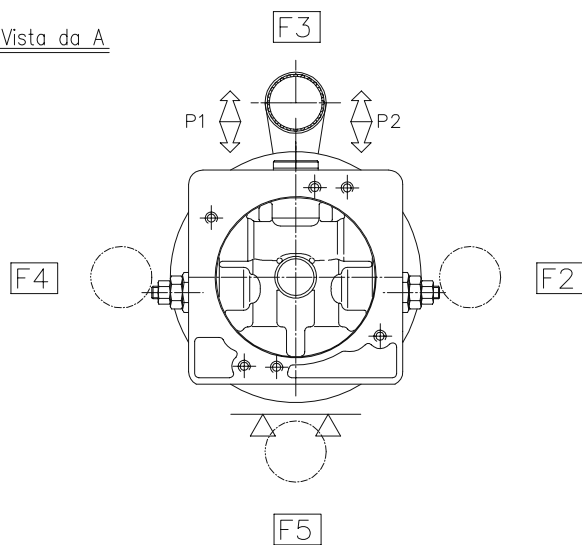
Orizzontale F1

Verticale F2-F3-F4-F5

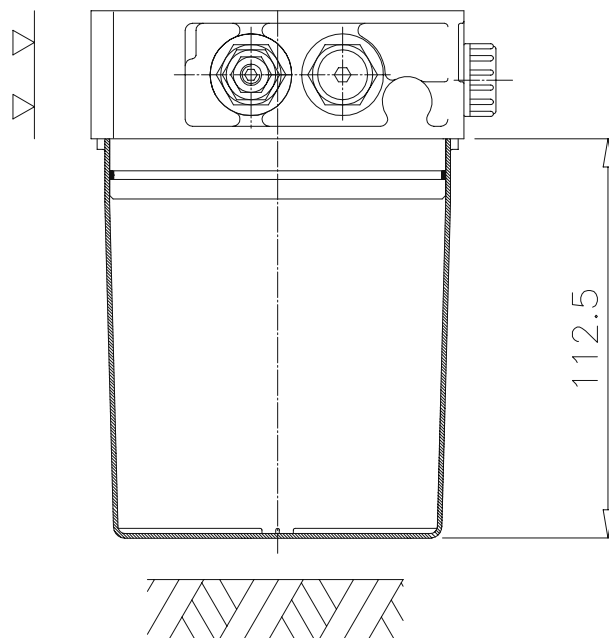
(Riferito al tappo di riempimento)

RIFERIMENTO CODICE	L1	L2
T01	141	-
T02	200	-
T03	330	-
T05	-	246
T06	-	308
T08	-	370

Vista da A



Raccordo per montaggio verticale



RIFERIMENTO CODICE TK05

Serbatoio di capacità nominale litri 0.5  
in Nylon (livello olio visivo)

POSIZIONE DI MONTAGGIO

VERTICALE F2