

# SCF030

## Servocomando monoleva con cavi flessibili *Flexible cables joystick remote control*



- |   |  |   |  |
|---|--|---|--|
| D | Blocco di sicurezza meccanico al centro.   | D | <i>Mechanical safety lock in central position.</i>   |
| D | Impugnatura ergonomica con la possibilità di inserire micro-interruttori.                    | D | <i>Ergonomic knobs with push-buttons available.</i>  |
| D | Utilizzo cavi flessibili standard.   | D | <i>Use standard flexible cable.</i>  |
| D | Possibilità di manovra singola o contemporanea di due cursori nei distributori oleodinamici. | D | <i>Single or dual spools operation for a 2 sections directional valve.</i>                   |
| D | Elevata efficienza.  | D | <i>High efficiency</i>   |
| D | Corpo, soffietto ed impugnatura in tecnopolimero auto-estinguente e riciclabile              | D | <i>Body, rubber boot and knob made in self-extinguishing and recyclable plastic polymer.</i> |

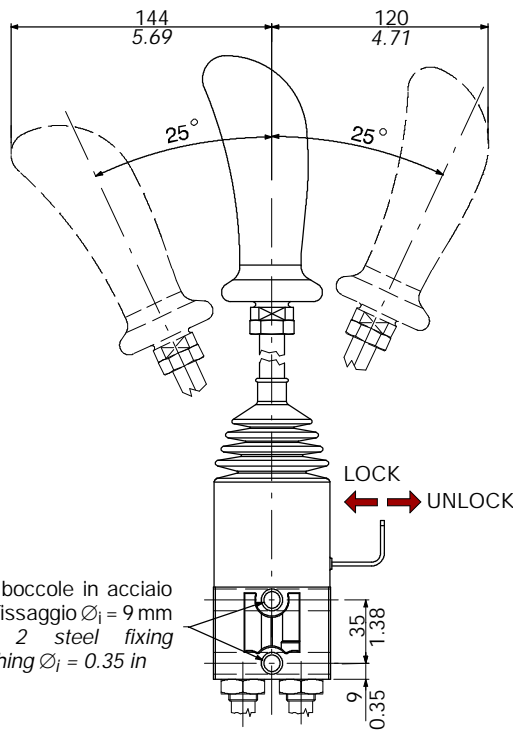
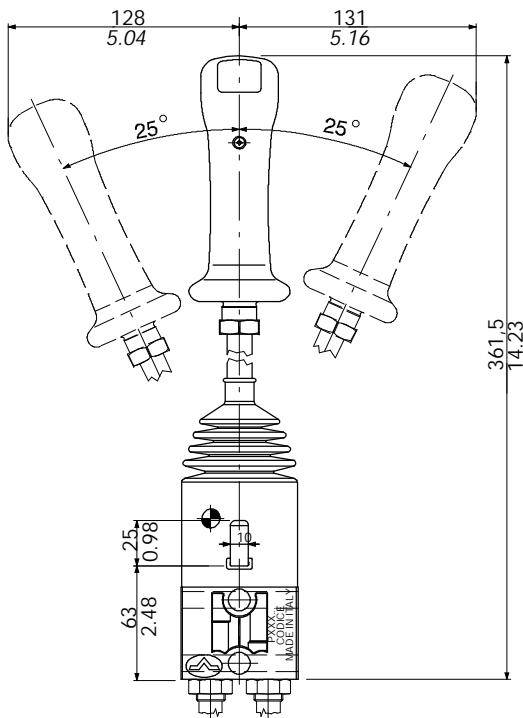
### Condizioni di lavoro

### Working conditions

Max.carico: in trazione . . . . .	1400 N	Max. load: in traction . . . . .	1400 N (315 lbf)
in compressione . . . . .	900 N	in compression . . . . .	900 N (202 lbf)
Min.raggio di curvatura . . . . .	150 mm	Min. radius of curvature . . . . .	150 mm (5.9 in)
Max.lunghezza consigliabile . . . . .	4 m	Max. suggested lenght . . . . .	4 m (13.1 ft)
Campo di temperatura ambientale . . . . .	da -20°C a 80°C	Ambient temperature . . . . .	from -20°C to 80°C
Rendimento medio . . . . .	70 %	Average efficiency . . . . .	70 %

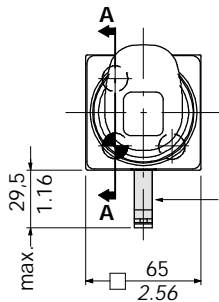
DFV002IE

5ª edizione Novembre 2001: **Questa edizione aggiorna tutte le precedenti.**  
5<sup>th</sup> edition November 2001: **This edition supercedes all prior documents.**



Sezione A-A  
Section A-A

N.2 bocche in acciaio per fissaggio  $\varnothing_i = 9$  mm  
Nr. 2 steel fixing bushing  $\varnothing_i = 0.35$  in

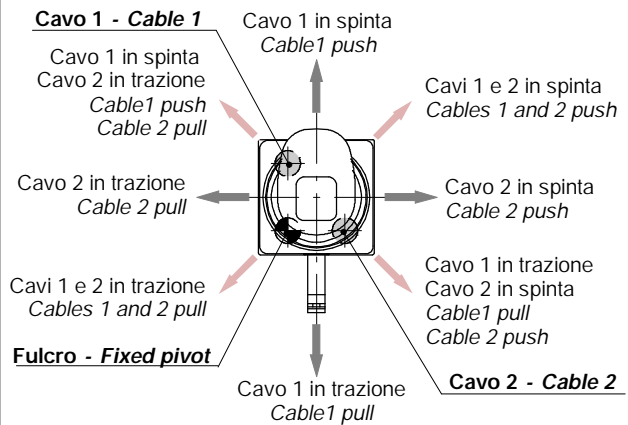


Flangia per l'arresto del cursore, corsa di blocco 2 mm  
Flange for spool movement lock, lock stroke 0.079 in

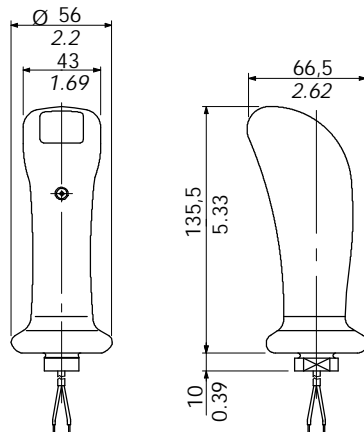
### Angoli massimi ottenibili - Max. angle

- 25°** Azionamento cavo singolo  
Single cable operating
- 33°** Azionamento contemporaneo cavi 1 e 2  
Cables 1 and 2 concurrent operating

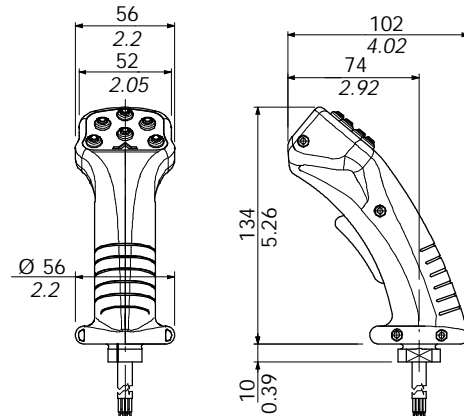
### Movimentazioni - Operations



### Serie V - V series



### Serie H - H series

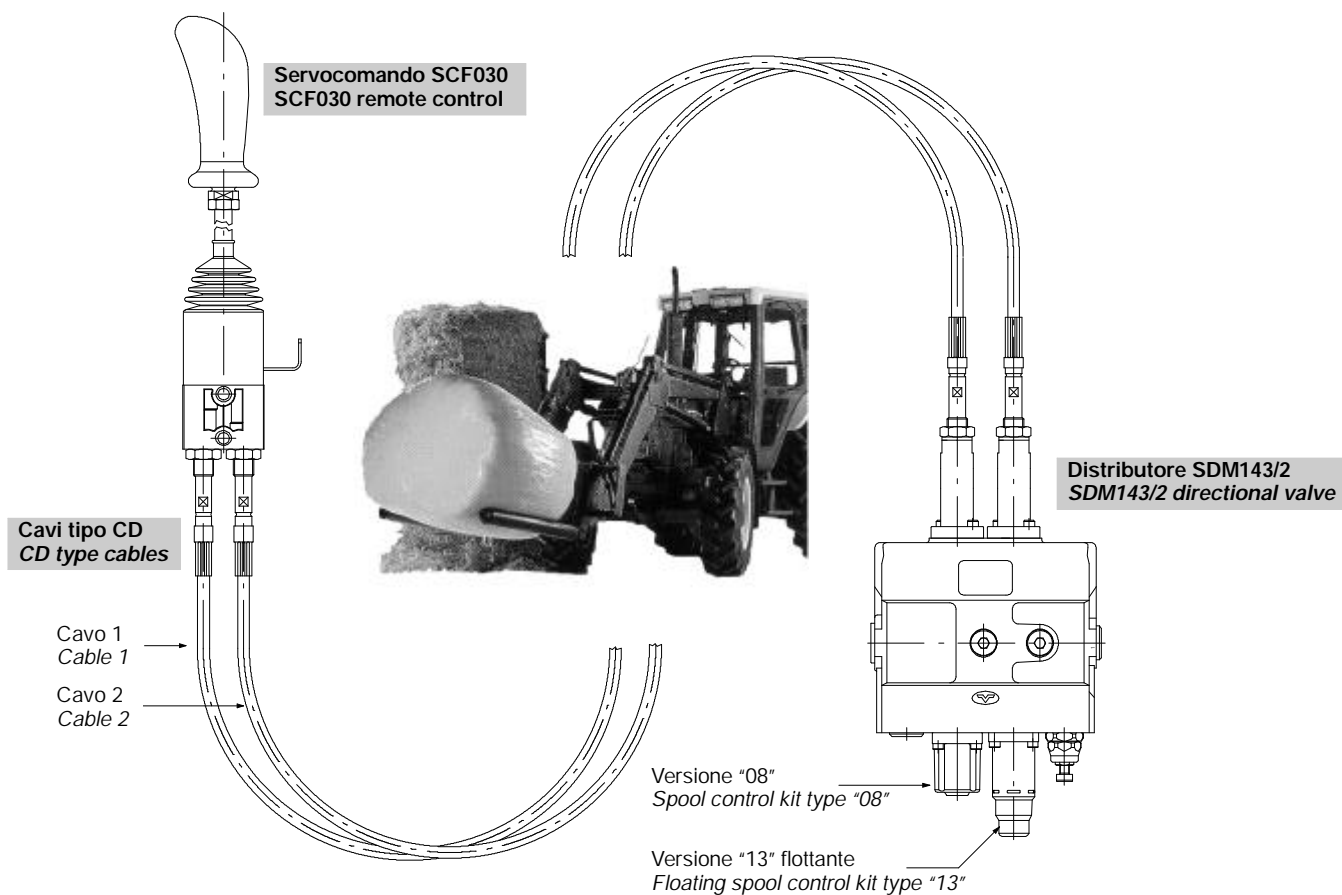


## Applicazione tipica

## Typical application

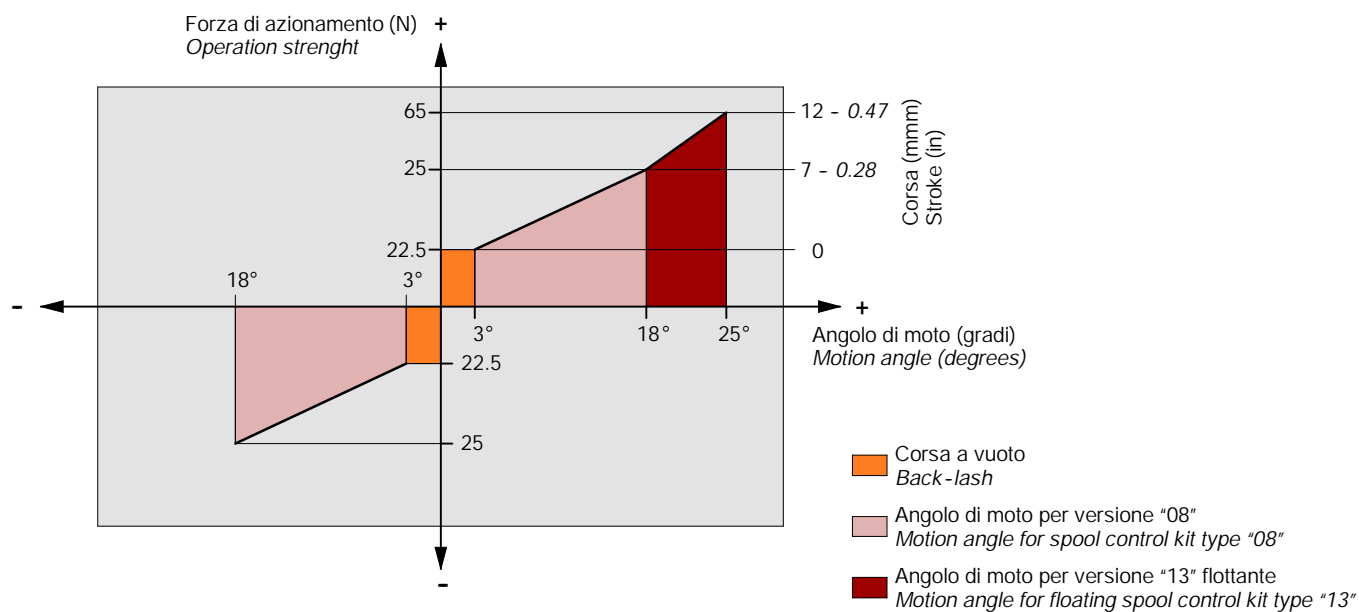
Applicazione per caricatore frontale.

Front loader application.




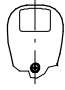
## Curva forza / angolo di moto

## Strenght / motion angle graphic


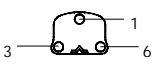
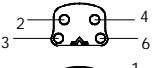
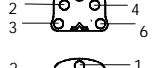
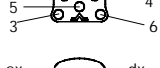



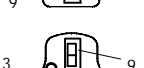
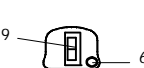



Servocomando Remote control	<b>SCF030 / 02 / V00 - 1500 D</b>	..... Tipo cavo Cable type
Con blocco meccanico al centro With central lock	<b>02</b>	..... Lunghezza cavo (mm) Cable length (mm)
TIPO IMPUGNATURA KNOB TYPE		
Impugnatura serie V V series Knob	<b>V</b>	
Impugnatura serie H H series knob	<b>HB</b>	
		<b>750</b>
		<b>1000</b>
		<b>1250</b>
		<b>1500</b>
		<b>2000</b>
		<b>2500</b>
		<b>3000</b>
		<b>3500</b>
		<b>4000</b>

### Impugnatura - Knobs **V**

<b>V00</b>	nessun microswitch no microswitch	
<b>V20</b>	n°1 pulsante in testa n°1 push buttons	

### Impugnatura - Knobs **HB**

<b>HB020</b>	n°2 pulsanti n°2 push buttons	
<b>HB030</b>	n°3 pulsanti n°3 push buttons	
<b>HB040</b>	n°4 pulsanti n°4 push buttons	
<b>HB050</b>	n°5 pulsanti n°5 push buttons	
<b>HB060</b>	n°6 pulsanti n°6 push buttons	
<b>HB400</b>	Basculante con ritenuta Detented rocker switch	
<b>HB410</b>	Basculante con ritenuta+n°1 pulsante Detented rocker switch+n°1 push button	
<b>HB420</b>	Basculante con ritenuta+n°2 pulsanti Detented rocker switch+n°2 push buttons	
<b>HB430</b>	Basculante verticale con ritenuta Detented vertical rocker switch	
<b>HB440</b>	Basculante verticale con ritenuta+n°1 pulsante a sin. Detented vertical rocker switch+n°1 push button on left	
<b>HB450</b>	Basculante verticale con ritenuta+n°1 pulsante a des. Detented vert. rocker switch+n°1 push button on right	
<b>HB460</b>	Basculante verticale con ritenuta+n°2 pulsanti Detented vertical rocker switch+n°2 push buttons	